

# *Évaporateur MCL*

*Détente directe ou eau glacée  
Lavable à la lance haute pression*



## **Applications**

- L'inox, utilisé de qualité 316L, garantit la résistance à la corrosion. Cet évaporateur trouve sa place dans les ambiances agressives.
- Le soufflage vers le haut permet d'éclater le jet d'air sur le plafond. Il en résulte une répartition non turbulente et de faibles vitesses résiduelles, sans avoir recours à l'emploi de gaines textiles. Cet évaporateur est apprécié dans les salles de travail ou les chambres froides recevant des produits sensibles.
- Le nettoyage facile de ces évaporateurs est recommandé dans les milieux Hygiéniques, pulvérulents, gras ou salles de cuissons.
- Les secteurs d'application sont multiples : Laiterie, salaison, panification, poisson, élevage, cuirs, pharmaceutique...

# Caractéristiques

Tarifs le 01/2020

Ventilateur acier pilotable 0-10v	Puissance en Watts à 90%HR & dt 10°C		Ventilation	niveau sonore	Poids	Largeur A x B	Hauteur H	Tarif public en € ht	
	Type	Eau glacée						Détente directe	m3/h
MCL 1.24	1376	1280	1210	52,8	24	570	273	1737	1737
MCL 1.36	1882	1750	1290	52,5	25	570	305	1957	1957
MCL 1.48	2532	2355	1350	51,8	26	570	337	2180	2180
MCL 3.18	3073	2825	2080	64	34	690	315	2626	2771
MCL 4.18	3512	3229	2280	63	39	690	347	2955	3133
MCL 5.18	3951	3633	2480	63	44	690	379	3285	3495
MCL 3.36	4341	4020	2063	62	57	920	315	3553	3694
MCL 4.36	5520	5111	2329	62	68	920	347	4103	4277
MCL 5.36	6699	6203	2596	62	78	920	379	4653	4861
MCL 6.36	7878	7295	2862	61	89	920	411	5203	5444
MCL 7.36	9057	8387	3128	61	99	920	443	5753	6027
MCL 8.36	10237	9478	3394	61	110	920	475	6303	6610
MCL 9.36	11416	10570	3660	60	120	920	507	6853	7193
MCL10.36	12595	11662	3926	60	131	920	539	7403	7776

\* dt eau glacée = différence entre la température de l'air entrant et la température moyenne de l'eau glacée.

\* dt détente directe = différence entre la température de l'air entrant et la température d'évaporation.

Les valeurs sont données avec du R404A, L'utilisation du R407 augmente les performances de l'évaporateur d'environ 24%. Ces évaporateurs sont dotés d'un distributeur intégré et d'un dispositif de retour d'huile.

Il est impératif de les alimenter avec un détendeur à égalisation de pression.

Modèles en rouge sur demande avec délai

Conditions installateur, consulter notre service commercial

Les capacités d'échange varient considérablement selon l'humidité relative de l'air traité. Appliquer une correction selon le tableau suivant :

%HR	100	95	<b>90</b>	85	80	75	70
Correction puissance	1.17	1.09	<b>1</b>	0.91	0.83	0.74	0.65

Les évaporateurs MCL sont équipés de ventilateurs dont la vitesse est ajustable en 0-10V par un potentiomètre interne, déporté ou par un automate.

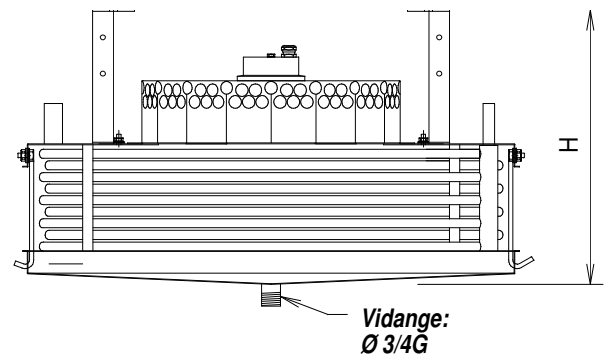
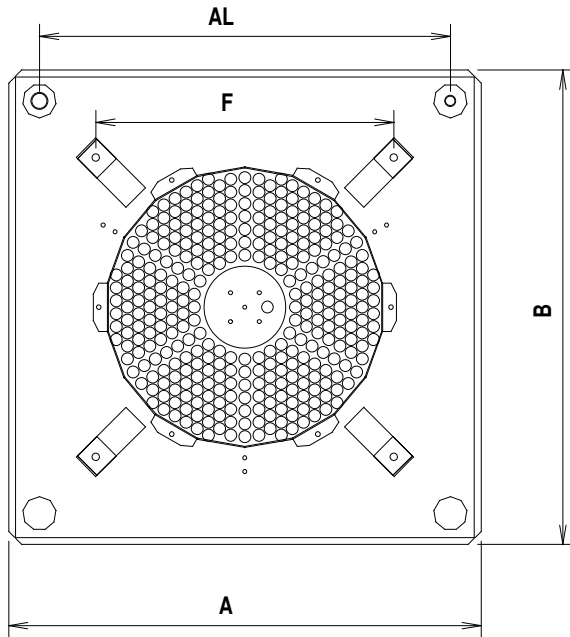
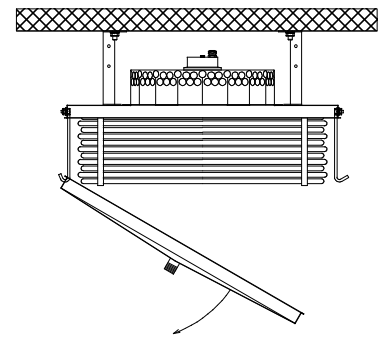
Le débit est sensiblement proportionnel à la tension pilote. Les performances sont à corriger avec le tableau ci dessous.

Tension ( 0-10 V )	<b>10</b>	9	8	7	6	5	4
Correction puissance	<b>1</b>	0.96	0.9	0.84	0.76	0.68	0.59
dbA à 3m	62	59	57	54	50	46	42

### Options complémentaires :

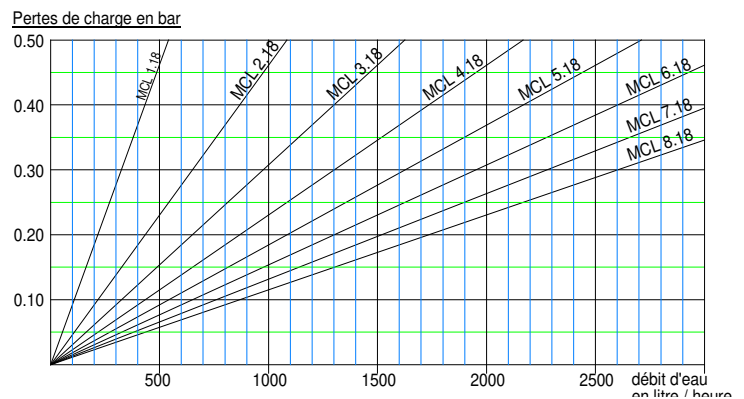
- Batterie électrique: 200 € ht par kw installé
- Section eau chaude et section eau froide ou détente directe séparées: 121 € ht / appareil (Préciser la répartition à la commande)
- Déflecteur directionnel: 39 €ht

Accès facile pour contrôle de propreté.



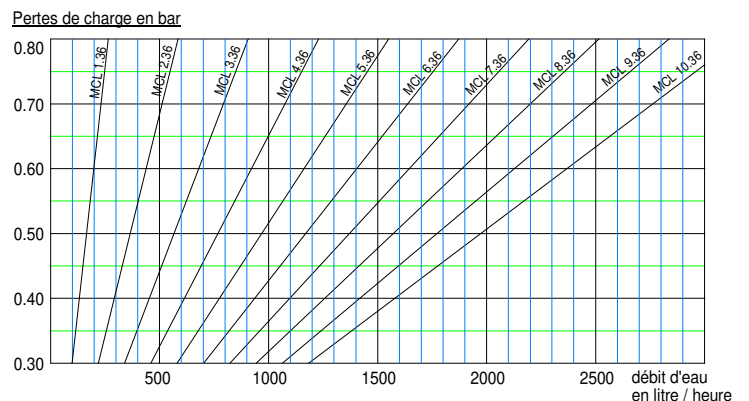
### **MCL...18**

Alimentations :entraxe AL = 600  
 Détente directe: liquide  $\phi 1/2'$ , aspirat.  $\phi 7/8'$   
 Eau glacée : 2 raccords SMS  $\phi 25$  inox  
 Fixations : 4 x  $\phi 8$  entraxe F= 435



### **MCL...36**

Alimentations :entraxe AL = 800  
 Détente directe: liquide  $\phi 1/2'$ , aspirat.  $\phi 7/8'$   
 Eau glacée : 2 raccords SMS  $\phi 38$  inox  
 Fixations : 4 x  $\phi 8$  entraxe F= 580



## **Hygiène et entretien maîtrisés**

- L'échangeur cylindrique supprime les angles morts inaccessibles.
- La suppression des ailettes évite la rétention de salissures.
- Le nettoyage est aisé. Il suffit de dégraffer les crochets du bac à condensas pour avoir un accès total. Le ventilateur a été conçu pour accepter un jet d'eau.

## **Performance et robustesse**

- Les tubes lisses offrent peu de pertes de charges. Ils présentent un coefficient de convection incomparable à celui des tubes à ailettes.
- L'épaisseur du tube, en 10/10e de mm, donne à l'ensemble la rigidité mécanique.