

Évaporateur MCL

*Détente directe ou eau glacée
Lavable à la lance haute pression*



Applications

- L'inox, utilisé de qualité 316L, garantit la résistance à la corrosion. Cet évaporateur trouve sa place dans les ambiances agressives.
- Le soufflage vers le haut permet d'éclater le jet d'air sur le plafond. Il en résulte une répartition non turbulente et de faibles vitesses résiduelles, sans avoir recours à l'emploi de gaines textiles. Cet évaporateur est apprécié dans les salles de travail ou les chambres froides recevant des produits sensibles.
- Le nettoyage facile de ces évaporateurs est recommandé dans les milieux Hygiéniques, pulvérulents, gras ou salles de cuissons.
- Les secteurs d'application sont multiples : Laiterie, salaison, panification, poisson, élevage, cuirs, pharmaceutique...

Caractéristiques

Tarifs le 06/2017

Type	Puissance en Watts à 90%HR & dt 10°C		Ventilation 1x220v 140W m3/h	Poids Kg	Largeur A x B mm	Hauteur H mm	Tarif Utilisateur ht	
	Eau glacée	Détente directe					Eau glacée	Détente directe
MCL 3.18	3073	2825	2080	34	690	315	2 453 €	2 595 €
MCL 4.18	3512	3229	2280	39	690	347	2 769 €	2 943 €
MCL 5.18	3951	3633	2480	44	690	379	3 084 €	3 291 €
MCL 6.18	4391	4037	2680	49	690	411	3 399 €	3 639 €
MCL 7.18	4830	4441	2880	54	690	443	3 714 €	3 987 €
MCL 8.18	5269	4845	3080	59	690	475	4 029 €	4 335 €
MCL 3.36	4341	4020	2063	57	920	315	3 349 €	3 487 €
MCL 4.36	5520	5111	2329	68	920	347	3 874 €	4 045 €
MCL 5.36	6699	6203	2596	78	920	379	4 400 €	4 604 €
MCL 6.36	7878	7295	2862	89	920	411	4 925 €	5 162 €
MCL 7.36	9057	8387	3128	99	920	443	5 451 €	5 721 €
MCL 8.36	10237	9478	3394	110	920	475	5 977 €	6 280 €
MCL 9.36	11416	10570	3660	120	920	507	6 502 €	6 838 €
MCL10.36	12595	11662	3926	131	920	539	7 028 €	7 397 €
* dt eau glacée = différence entre la température de l'air entrant et la température moyenne de l'eau glacée.								
* dt détente directe = différence entre la température de l'air entrant et la température d'évaporation. Ces valeurs sont données avec du R404A,. L'utilisation du R407 augmente les performances de l'évaporateur d'environ 24%.								
Ces évaporateurs sont dotés d'un distributeur intégré et d'un dispositif de retour d'huile. Il est impératif de les alimenter avec un détendeur à égalisation de pression.								
Modèles en rouge sur demande avec délai				Conditions installateur, consulter notre service commercial				

Les capacités d'échange varient considérablement selon l'humidité relative de l'air traité. Appliquer une correction selon le tableau suivant :

%HR	100	95	90	85	80	75	70
Correction puissance	1.17	1.09	1	0.91	0.83	0.74	0.65

Les évaporateurs MCL sont équipés de ventilateurs dont la vitesse est ajustable en 0-10V par un potentiomètre interne, déporté ou par un automate.

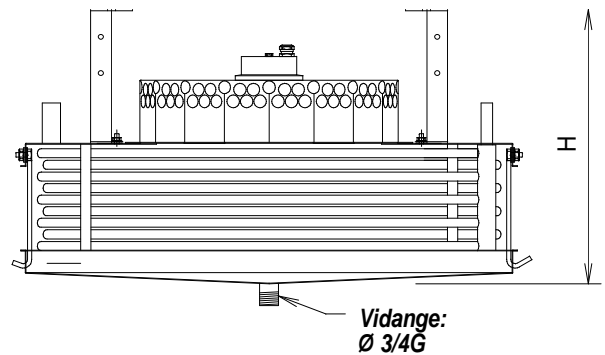
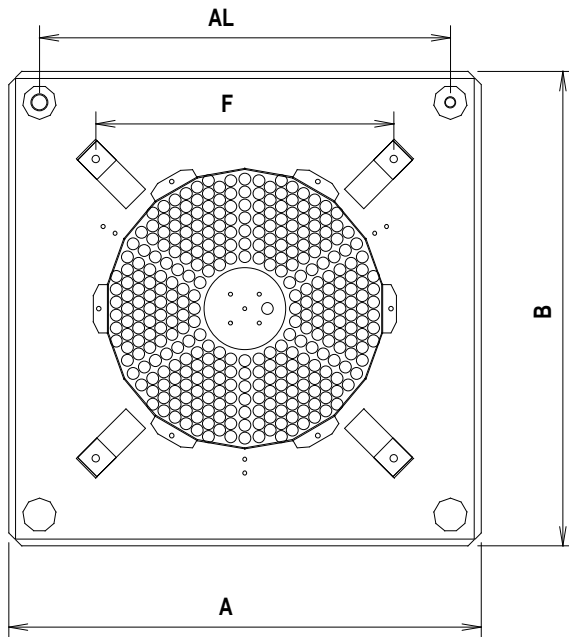
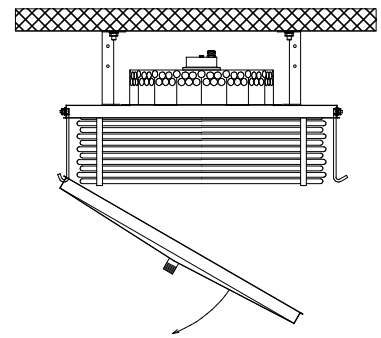
Le débit est sensiblement proportionnel à la tension pilote. Les performances sont à corriger avec le tableau ci dessous.

Tension (0-10 V)	10	9	8	7	6	5	4
Correction puissance	1	0.96	0.9	0.84	0.76	0.68	0.59
dbA à 3m	62	59	57	54	50	46	42

Options complémentaires :

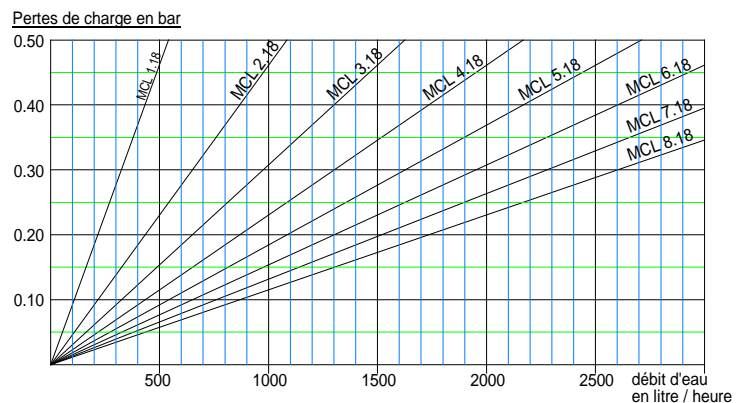
- Batterie électrique: 190 € ht par kw installé
- Section eau chaude et section eau froide ou détente directe séparées: 119 € ht / appareil (préciser le répartition à la commande)
- Déflecteur directionnel: 38 €ht

Accès facile pour contrôle de propreté.



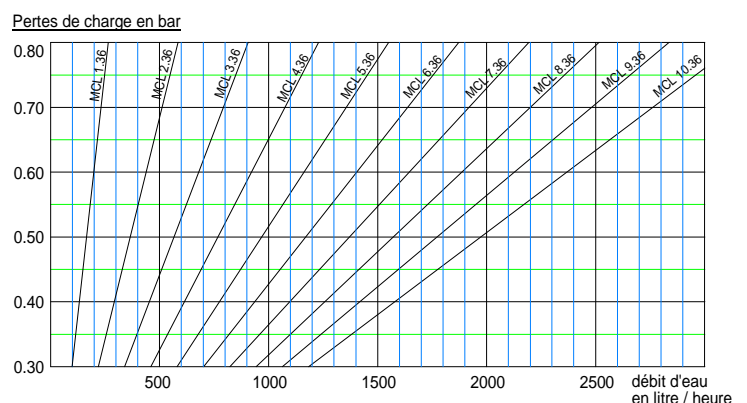
MCL...18

Alimentations :entraxe AL = 600
 Détente directe: liquide $\phi 1/2'$, aspirat. $\phi 7/8'$
 Eau glacée : 2 raccords SMS $\phi 25$ inox
 Fixations : 4 x $\phi 8$ entraxe F= 435



MCL...36

Alimentations :entraxe AL = 800
 Détente directe: liquide $\phi 1/2'$, aspirat. $\phi 7/8'$
 Eau glacée : 2 raccords SMS $\phi 38$ inox
 Fixations : 4 x $\phi 8$ entraxe F= 580



Hygiène et entretien maîtrisés

- L'échangeur cylindrique supprime les angles morts inaccessibles.
- La suppression des ailettes évite la rétention de salissures.
- Le nettoyage est aisé. Il suffit de dégraffer les crochets du bac à condensas pour avoir un accès total. Le ventilateur a été conçu pour accepter un jet d'eau.

Performance et robustesse

- Les tubes lisses offrent peu de pertes de charges. Ils présentent un coefficient de convection incomparable à celui des tubes à ailettes.
- L'épaisseur du tube, en 10/10e de mm, donne à l'ensemble la rigidité mécanique.