

Climinox

Climinox
Z.A. Rue St Eloi
61 100 St Georges des
Groseillers
France
Tél : +33 (0) 233 62 29 50
Fax : +33 (0) 233 62 29 54
Mail : climinox@wanadoo.fr
Site : www.climinox.fr

Notice technique CE:

- d'installation
- de montage
- de maintenance
- de sécurité

Evaporateurs MCL



Pour votre sécurité et pour votre information, il est impératif de lire cette notice, avant installation.

Généralités

Les évaporateurs **Climinox** sont destinés au traitement d'air et ne doivent pas être utilisés pour d'autres applications. Ils permettent, selon les modèles, le refroidissement, le chauffage, l'humidification, la déshumidification et la ventilation.

Leur mise en œuvre ne peut être assurée que par des professionnels.

Climinox a conçu ses évaporateurs à des fins agroalimentaires. Ce domaine d'application nécessite de répondre à un certain nombre de critères sanitaires, de résistances dans une ambiance corrosive et de sécurités.

Les évaporateurs **MCL** sont réalisés en inox AISI 316L, les surfaces d'échanges sont lisses, la carrosserie ne comporte pas d'espace de rétention de salissures. Toutes les parties du climatiseur doivent être, facilement accessibles, pour le nettoyage ou l'inspection visuelle de l'état de propreté. Ces opérations doivent être réalisables sans outillage et sans démontage de vis ni écrou (accidentellement, un de ces éléments pourrait échapper et terminer sa course dans les produits alimentaires).



Aucune intervention, sur l'évaporateur, ne doit être exécutée sans avoir préalablement stoppé et sécurisé l'installation.

Type	Puissance A (dt 10°C) Watts	Puissance B (dt 10°C) Watts	Ventilation m3/h *	Moteur 1x 220V		Nombre de circuits	db(A) à 3m	Poids en eau Kg	Hauteur H mm
				W	A				
MCL 3	2850	2450	1200	110 à 160	1.35 maxi	3	57	45	315
MCL 4	3650	3100	1400			4	57	49	347
MCL 5	4400	3750	1650			5	57	54	379
MCL 6	5800	4900	2000			6	59	58	411
MCL 7	6650	5650	2100			7	59	63	443
MCL 8	7500	6400	2200			8	59	67	475

Puissance A : calculée avec dt moy. log. air / eau glacée, dans une ambiance à 13°-85%HR.

Puissance B : pour calcul rapide avec dt entrée air / réfrigérant .

- Ventilateur haute performance 220V monophasé. Vitesse ajustable par potentiomètre interne ou déporté.

La vitesse peut également être pilotée par un automate 0-10V

- Batterie froide :
à détente directe (avec distributeur intégré) ou à eau glacée. (préciser à la commande)

Installation et Montage

L'installation doit être réalisée en respectant les normes de sécurité élémentaires.

Environnement

L'implantation du climatiseur doit être pensée pour assurer la diffusion de l'air et le bon fonctionnement de l'équipement en général. Cependant la sécurité, des personnels de maintenance et d'entretien, doit être préservée. Les débattements seront suffisants.

Suspension

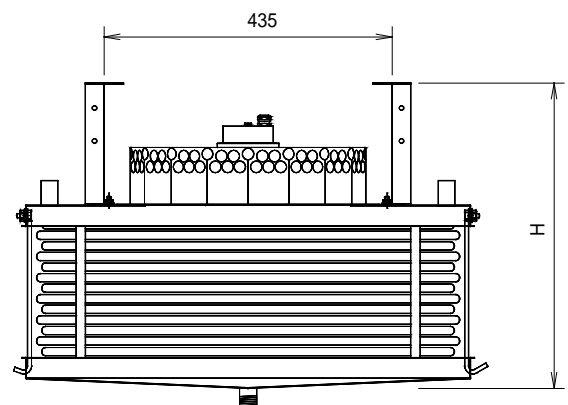
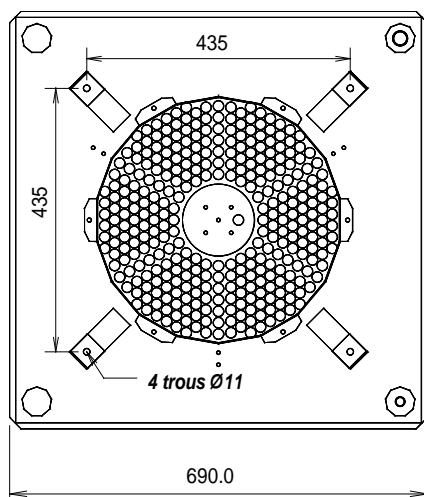
La structure du bâtiment doit être apte à supporter le climatiseur en fonctionnement, les raccords hydrauliques et les liaisons électriques.

Le tableau ci-après permet d'estimer cette contrainte.

Type	Poids en eau Kg	Hauteur H mm
MCL 3	45	315
MCL 4	49	347
MCL 5	54	379
MCL 6	58	411
MCL 7	63	443
MCL 8	67	475

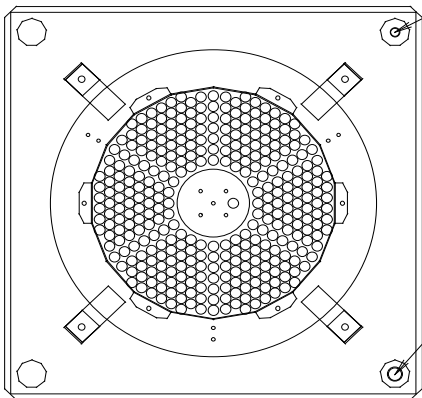


L'accrochage de l'évaporateur au plafond doit être réalisé avec des écrous freins.



Raccordements fluides

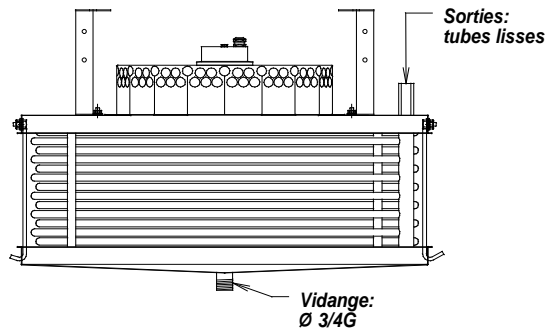
Détente directe



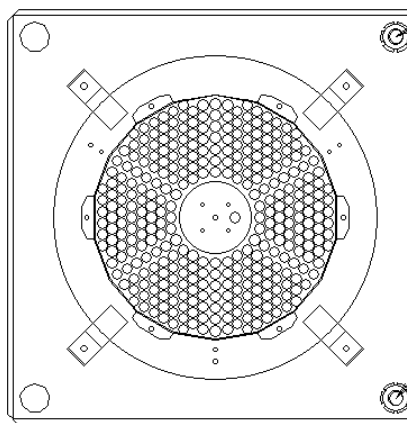
Alimentation liquide:
Tube inox Ø16x1
distributeur intégré

Utiliser un détendeur
à égalisation de pression

Aspiration:
Tube inox Ø25x1.5
piège à huile intégré

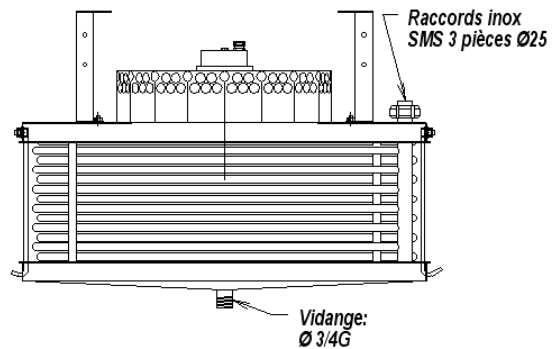


Eau glacée



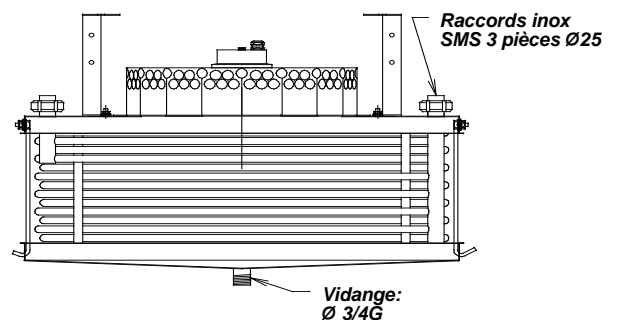
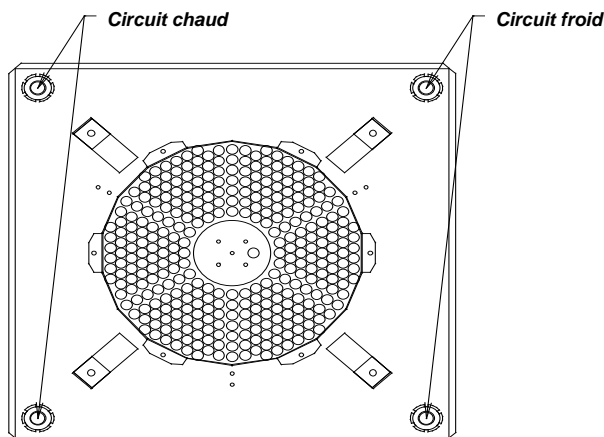
Entrée
eau glacée

Sortie
Eau glacée



Double circuit

Eau glacée ou détente directe



Alimentation électrique



L'installation électrique doit être conforme aux règles de sécurité afin de Protéger les personnes et les biens.

La masse doit, impérativement, être reliée à la terre .

Le tableau électrique, outre les sectionneurs et protections thermiques, doit posséder un verrouillage par clé, afin de sécuriser les opérations de maintenance et d'entretien.

Ventilateur

Le ventilateur est conforme aux normes **ErP2015** à faible consommation d'énergie

Le moteur, régulé par commutation électronique, est à vitesse variable.

Cette nouvelle technologie permet à **Climinox** de standardiser la série MCL avec un modèle unique de ventilateur.

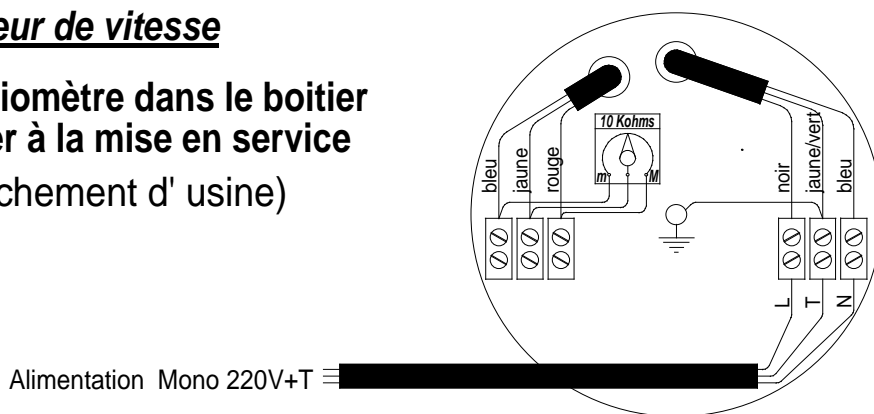
De nombreux avantages s'offrent en terme d'installation ou d'utilisation :

- Ajustement de la puissance de l'évaporateur ou de la portée de l'air.
- Pilotage de la ventilation par automate.
- Possibilité de plusieurs points de consigne. (exemple : Dans les locaux recevant des produits sensibles, possibilité de passer en vitesse réduite à l'équilibre de la régulation climatique.)

Type : EP350		
Tension nominale	VAC	200-240
Fréquence	Hz	50/60
Puissance	W	165
Intensité	A	1,35
Phase	nb	1
Vitesse variable	tr/mn	0-1500
- mode potentiomètre	Ohm	10 000
- mode signal	VDC	0 -10
Diamètre	mm	350
Protection thermique moteur	Résistance PTC	Intégré / électronique

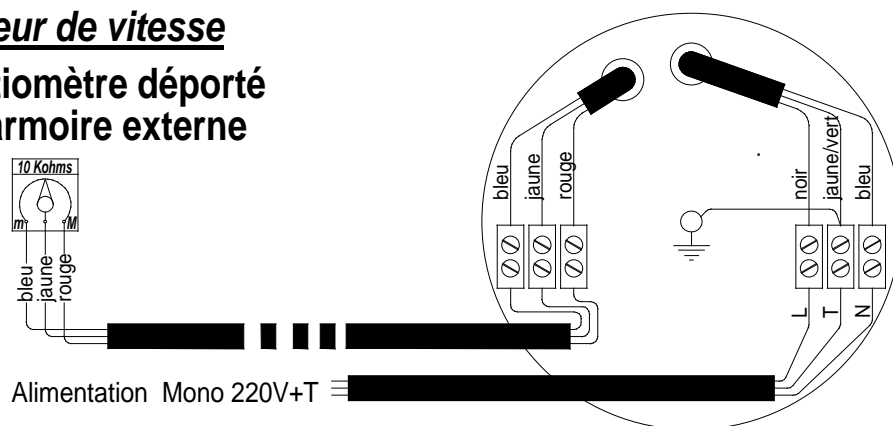
Variateur de vitesse

Potentiomètre dans le boîtier
à régler à la mise en service
(Branchement d' usine)



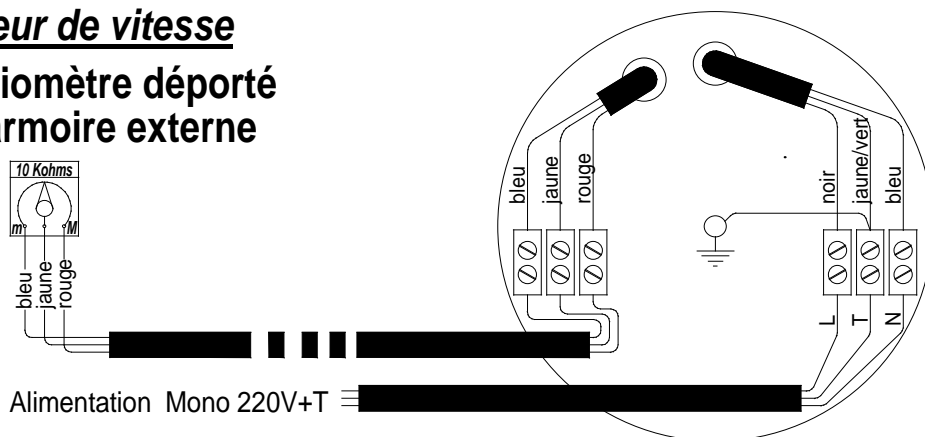
Variateur de vitesse

Potentiomètre déporté
dans armoire externe

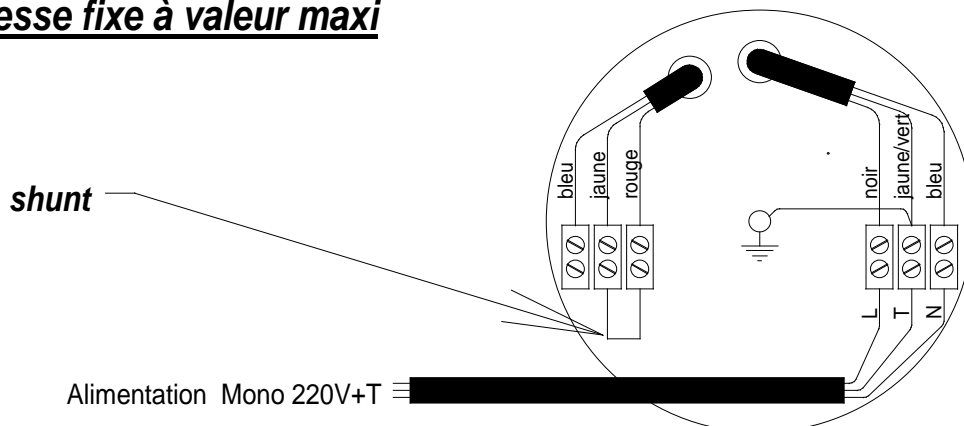


Variateur de vitesse

Potentiomètre déporté
dans armoire externe



Vitesse fixe à valeur maxi



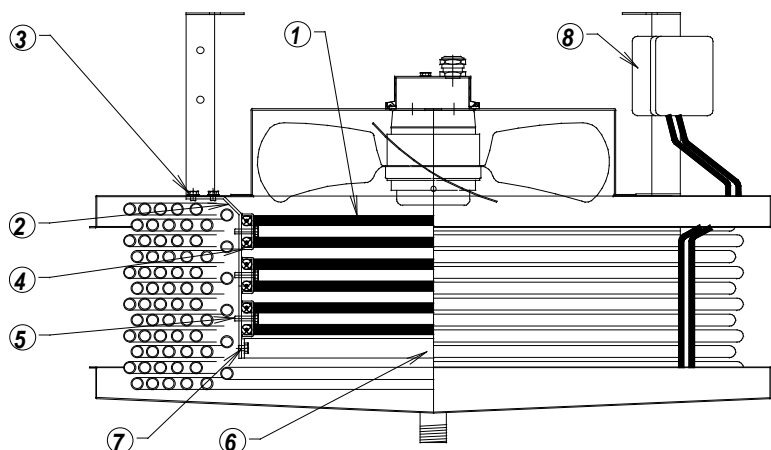
Option chauffage électrique

Les évaporateurs MCL peuvent être équipés d'une batterie de chauffage électrique.

Cette batterie est constituée de une ou plusieurs résistances en arceau placées au centre de l'appareil.

Puissance unitaire 1KW en mono 220V

Type	Puissance possible
MCL 3	1 à 3
MCL 4	1 à 4
MCL 5	1 à 5
MCL 6	1 à 6
MCL 7	1 à 7
MCL 8	1 à 8



- 1 - Résistance 1KW 220V
- 2 - Patte de fixation (3 par MCL)
- 3 - Vis Ø 5x6 + rondelle (3 par MCL)
- 4 - Etrier (3 par résistance)
- 5 - Vis Ø 5x20 + rondelle (3 par résistance)
- 6 - Raidisseur (1 par MCL à partir du MCL5)
- 7 - Vis Ø 5x20 + rondelle (3 par résistance)
- 8 - Boîtier de raccordement

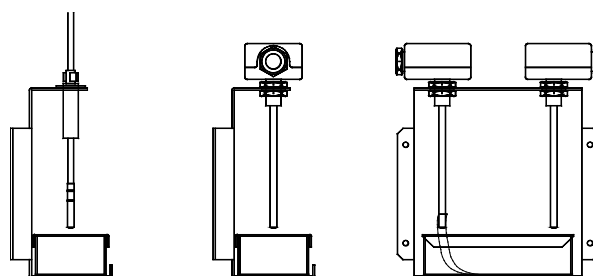
Psychromètre

En accessoire **Climinox** fournit des supports de psychromètres muraux. Le support est écarté du mur pour protéger les capteurs de l'effet rayonnant de la paroi. Ils possèdent un réservoir d'eau important.

Les sondes ne doivent en aucun cas être influencées par l'air soufflé du climatiseur (ce qui aurait pour effet de faire battre la régulation).

Le psychromètre doit donc être positionné sur une paroi proche de la reprise d'air du climatiseur.

Les psychromètres **Climinox** peuvent recevoir des capteurs à fils ou à doigts de gants.



Maintenance



Les personnels habilités à intervenir sur l'évaporateur doivent avoir été informés des règles de sécurité à respecter et des prescriptions stipulées dan cette notice.

Si l'évaporateur se trouve en hauteur, utiliser un échafaudage stable muni de gardes corps.

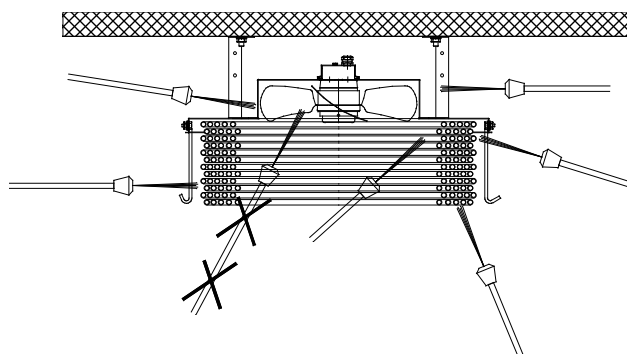
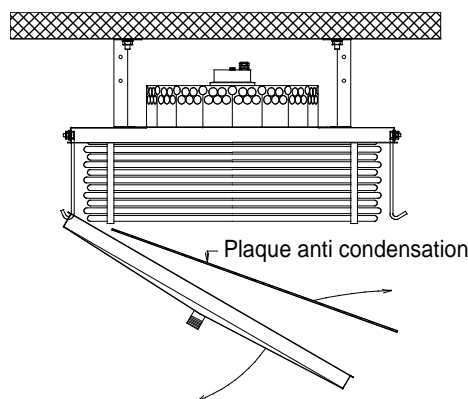
Nettoyage

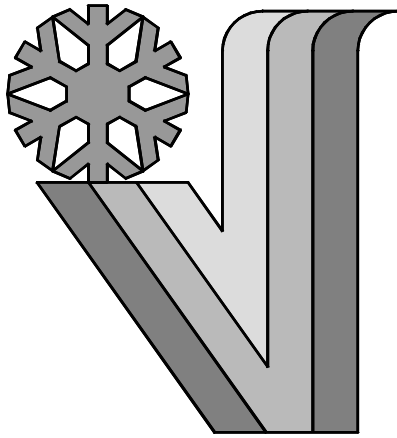
Avant d'approcher l'évaporateur, l'opérateur doit s'assurer que l'installation a été stoppée et sécurisée au tableau de commande électrique.

Après avoir déposé le tube de vidange, décrocher et pivoter le bac à condensas. Retirer la plaque anticondensation et déposer totalement le bac.

Les évaporateurs *Climinox* sont conçus pour être lavés avec une lance haute pression.

Toutefois ne jamais diriger le jet directement sur le ventilateur.





Climinox

Déclaration CE de Conformité

*La Société **Climinox**
Z.A. Rue St Eloi
61 100 Saint des Groseillers – France*

*déclare, ci après, que les évaporateurs **MCL***

*Type : **3, 4, 5, 6, 7 et 8***

ont été conçus et réalisés conformément à :

*La Directive 98/37/CE du Parlement européen,
(également compatible, sur demande, aux normes UL et CSA)*

*Une notice technique d'installation, de montage, de maintenance et
de sécurité a été établie à cet effet.*

Fait à : St Georges des Groseillers – France

Le : 1 janvier 2013

le Gérant

Bernard VALLEE