

Climinox

Climinox
Z.A. Rue St Eloi
61 100 St Georges des
Groseillers
France
Tél : +33 (0) 233 62 29 50
Fax : +33 (0) 233 62 29 54
Mail : climinox@wanadoo.fr
Site : www.climinox.fr

Notice technique CE:

- d'installation
- de montage
- de maintenance
- de sécurité

des climatiseurs type :

SF3, SF6, DF3, DF4.5, DF6



Pour votre sécurité et pour votre information, il est impératif de lire cette notice, avant installation.

Généralités

Les climatiseurs **Climinox** sont destinés au traitement d'air et ne doivent pas être utilisés pour d'autres applications. Ils permettent, selon les modèles, le refroidissement, le chauffage, l'humidification, la déshumidification et la ventilation.

Leur mise en œuvre ne peut être assurée que par des professionnels.

Climinox a conçu ses climatiseurs à des fins agroalimentaires. Ce domaine d'application nécessite de répondre à un certain nombre de critères sanitaires, de résistances dans une ambiance corrosive et de sécurités.

Les climatiseurs **Climinox** sont donc réalisés en inox AISI 304L (ou AISI 316L), les surfaces d'échanges sont lisses, la carrosserie ne comporte pas d'espace de rétention de salissures. Toutes les parties du climatiseur doivent être, facilement accessibles, pour le nettoyage ou l'inspection visuelle de l'état de propreté. Ces opérations doivent être réalisables sans outillage et sans démontage de vis ni écrou (accidentellement, un de ces éléments pourrait échapper et terminer sa course dans les produits alimentaires).



Aucune intervention, sur le climatiseur, ne doit être exécutée sans avoir préalablement stoppé et sécurisé l'installation.

Gamme des climatiseurs

Les climatiseurs **Climinox** sont constitués d'éléments modulables. Cette conception permet de fournir l'appareil qui répond, exactement, aux besoins précis du local à climatiser. Elle permet, également, de faire évoluer le climatiseur si les besoins venaient à évoluer.

La gamme des climatiseurs **Climinox** se décline selon l'architecture et le nombre de modules qui le constitue.

La désignation codée, du climatiseur, donne le modèle du climatiseur, son dimensionnement et ses options.

Exemples : **DF4.5 PL - 5F - 2C - 4V380t - (BH-GT)**
SF6CS- 12F - 3r2.2EL - 2V220m - (RL)

Le 1^{er} code renseigne la géométrie :

SF3 : Climatiseur simple flux (1 direction de soufflage), 1 pile de nappes.

SF6 : Climatiseur simple flux (1 direction de soufflage), 2 piles de nappes.

DF3 : Climatiseur double flux (2 directions de soufflage), 2 piles de nappes.

DF4.5 : Climatiseur double flux (2 directions de soufflage), 3 piles de nappes.

DF6 : Climatiseur double flux (2 directions de soufflage), 4 piles de nappes.

terminaison

PL : Montage plafonnier.

MU : Montage mural.

CH : Montage sur châssis au sol.

Le 2^e code renseigne la batterie de refroidissement :

$n F$: Le nombre de rangs de la batterie eau glacée.

Le 3^e code renseigne la batterie de chauffage :

$n C$: Le nombre de rangs de la batterie eau chaude.

$p EL v$: La puissance de chauffage électrique et la tension d'alimentation.

Le 4^e code renseigne ventilation :

$n V v$: Le nombre total de ventilateur et la tension d'alimentation.

Le 5^e code renseigne les options (..) :

PRav : portillons sur l'avant.

PRar : portillons sur l'arrière.

PXar : panneau sur l'avant.

PXar : panneau sur l'arrière.

BH : Buse d'humidification.

RL : Rampe de lavage.

SD : Soufflage direct avecgrille.

SG : Soufflage par gaine textile.

Suspension et poids

La structure du bâtiment doit être apte à supporter le climatiseur en fonctionnement, les raccordements hydrauliques et les liaisons électriques.

Le tableau ci-après permet d'estimer cette contrainte.

Poids du climatiseur en Kg (hors accessoire)						
	Type	SF3	SF6	DF3	DF4.5	DF6
A	Poids de l'unité de base	48	76	77	98	109
B	+ poids par ventilateur	9	12	9	9	12
C	+ poids par rang de batterie	15	27.5	27.5	40	52.5
D	Poids à vide	= A +(n x B) + (n x C)				
E	+ poids d'eau par rang	6.6	13.2	13.2	19.8	26.4
F	Poids en fonctionnement	= D +(n x E)				



L'accrochage du climatiseur doit être réalisé avec des écrous freins. Cette précaution est particulièrement importante lorsque l'appareil est fixé sur un panneau sandwich, dans ce cas il est impossible de bloquer les écrous. Des écrous ordinaires risqueraient de se dévisser avec les vibrations dues à la ventilation.

Alimentation électrique



L'installation électrique doit être conforme aux règles de sécurité afin de protéger les personnes et les biens.

Le châssis doit, impérativement, être relié à la masse.

Le tableau électrique, outre les sectionneurs et protections thermiques, doit posséder un verrouillage par clé de l'installation, afin de sécuriser les opérations de maintenance et d'entretien.

Environnement

L'implantation du climatiseur doit être pensée pour assurer la diffusion de l'air et le bon fonctionnement de l'équipement en général. Cependant la sécurité, des personnels de maintenance et d'entretien, doit être préservée. Les débattements seront suffisants.

Installation et Montage

L'installation doit être réalisée en respectant les normes de sécurité élémentaires.

La conception modulaire ***Climinox*** est un atout pour le montage.

Le climatiseur, sans appareil de manutention est livré sous forme d'un Kit prêt à monter. Il peut être assemblé au plafond, sans appareil de manutention, dans un local difficile d'accès, encombré de machines ou de chaînes de fabrication.



Dans le cas d'un climatiseur plafonnier, il est nécessaire de disposer d'un échafaudage stable offrant les sécurités nécessaires.

Les alimentations hydrauliques et électriques peuvent être définies à droite ou à gauche de l'appareil au moment du montage.

Les différents composants du climatiseur sont livrés sur palette. Le module de ventilation est pré assemblé et constitue un ensemble.

Assembler le climatiseur dans l'ordre suivant :

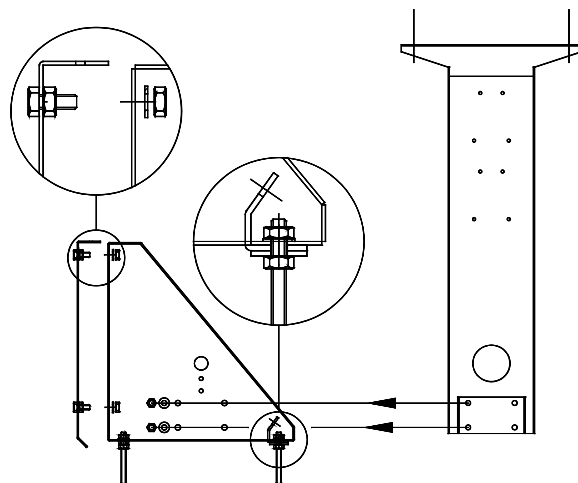
1^{er} préparation au sol.

Cas du montage au plafond :

Assembler le dossieret avec les joues triangulaires et la traverse porte béquilles.

Fixer les jambages plafonniers sur les joues de l'appareil.

Utiliser rondelles et écrous $\varnothing 8$

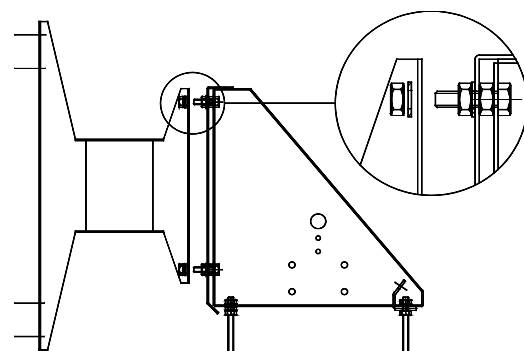


Cas du montage en applique :

Assembler le dossieret avec les joues triangulaires et la traverse porte béquilles.

Fixer les consoles murales sur les joues de l'appareil.

Utiliser rondelles et écrous $\varnothing 8$



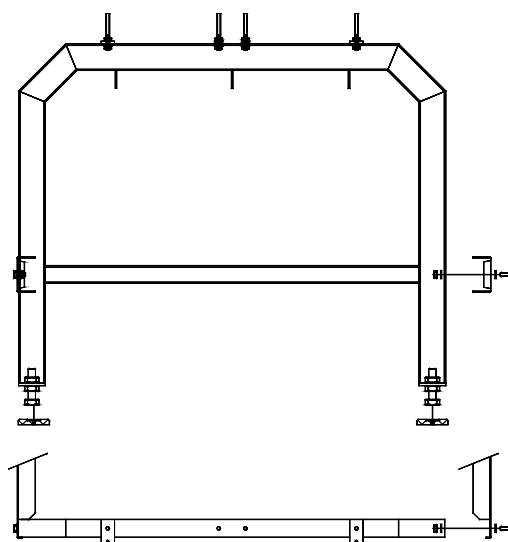
Cas du montage au sol :

Assembler le châssis en fixant les longerons de chaque côté des cadres d'extrémité.

Utiliser boulons $\varnothing 8 \times 20$, rondelles et écrous $\varnothing 8$.

Important :

Les pattes supports de portillons doivent être positionnées vers l'extérieur.



2e pose du châssis :

Le châssis doit alors être implanté de façon définitive. L'assemblage complet, avant sa destination finale, rendrait l'ensemble difficile à manutentionner.

Utiliser des rondelles et des écrous freins $\varnothing 10$ pour arrimer le climatiseur au mur ou au plafond.

Placer les platines PEHD sous les pieds pour le montage au sol.

Contrôler la mise de niveau avant de poursuivre le montage.

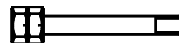
3e Pose des nappes des nappes tubulaires pour constituer les batteries:

L'assemblage des différentes nappes constituant les batteries d'échange est fait par boulons spéciaux, fournis dans le lot d'accessoires.

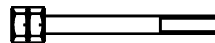
Utiliser les boulons de départs pour fixer le premier rang de nappes au châssis.



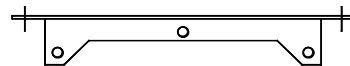
Les boulons prolongateurs courts pour fixer les rangs intermédiaires.



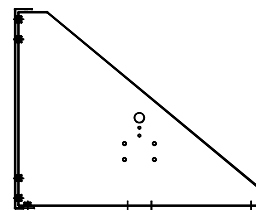
Les boulons prolongateurs longs pour fixer le dernier rang.



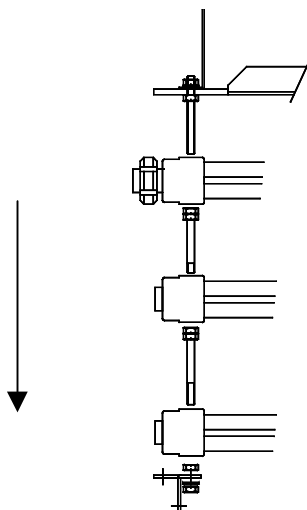
Enfin, terminer par la traverse d'accrochage du bac à condensas.



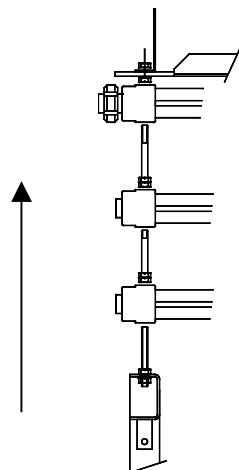
ou par le module de ventilation dans le cas d'un modèle châssis au sol.



Montage plafonnier ou mural



Montage sur châssis au sol





Pour permettre la dilatation des nappes, les boulons prolongateurs doivent être serrés modérément.
Seuls les écrous serrant le châssis, le module de ventilation ou la traverse d'accrochage du bac doivent être bloqués pour éviter que l'ensemble ne se dévisse.

4e Connexions des nappes :

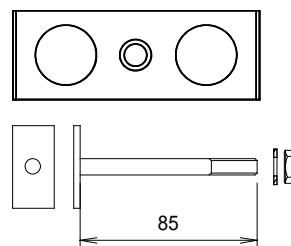
Chaque installation est unique. Pour répondre aux débits et pertes de charge, propre à chacune, il est nécessaire d'établir un circuit hydraulique différent.

Un schéma de connexions est donc établi et fourni avec chaque climatiseur, pour l'application à laquelle il est destiné.

Les nappes sont connectées, entre elles, par un système de connecteurs. Chaque connecteur est fixé par un boulon spécial traversant, une rondelle et un écrou. L'étanchéité est assurée par joints toriques et bagues de maintien.

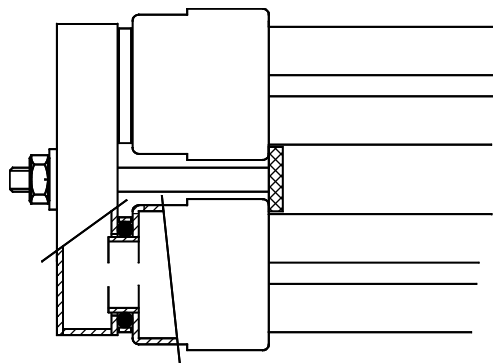
Connexions verticales utiliser :

- Connecteurs courts
- Boulons de connecteur Ø 8/85
- Rondelles plates et écrous Ø 8



Etanchéité utiliser :

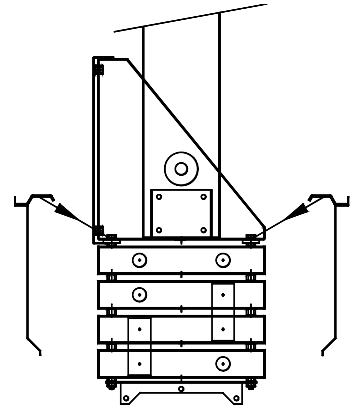
- Joints toriques Ø25x5x35
- Bagues de maintien Ø 38x1.5



5^e Pose des panneaux de façade :

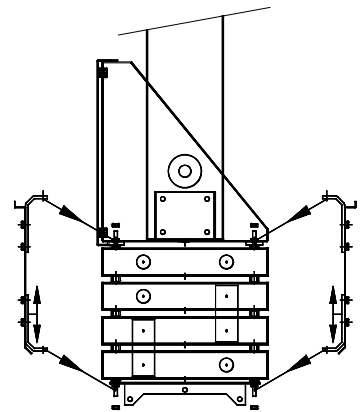
Si le climatiseur est équipé de **simples panneaux de façade**:

Accrocher les panneaux directement sur les supports, prévus de chaque côté du climatiseur.



Si le climatiseur est équipé de **portillons ouvrants** :

- Desserrer la charnière inférieure pour la rendre coulissante.
- Accrocher le portillon par la charnière supérieure, régler la charnière inférieure en la remontant et serrer les écrous sur la façade.
- Fermer les axes de charnières avec des écrous freins.

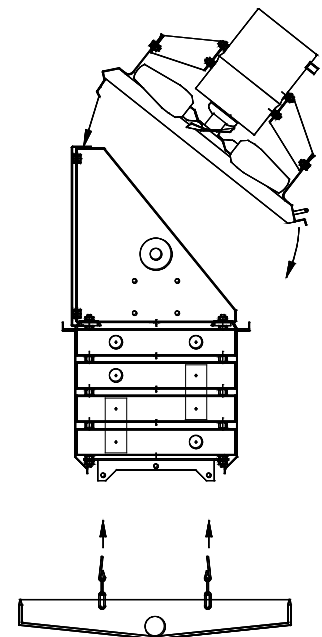


6^e Pose des panneaux de ventilation et du bac à condensats :

Les panneaux de ventilation sont pivotants et démontables. Afin d'éviter un décrochage accidentel, ils sont munis de pattes d'accrochage profilées qui ne permettent l'échappement que dans un angle donné.

La mise en place nécessite de présenter le panneau légèrement incliné, introduire les crochets hauts dans les fentes d'accrochage, puis les rabattre.

Le bac de récupération des eaux de condensation est ensuite suspendu sous le climatiseur.



7^e Options :

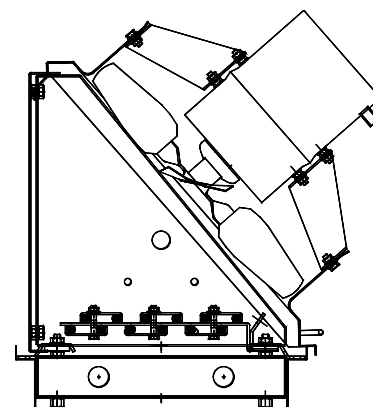
Chauffage électrique

Le chauffage peut être assuré par une batterie de résistances électriques.

Cette batterie s'intègre dans le module de ventilation.

Un climatiseur est soumis à des variations permanentes de température. Ce qui induit inexorablement à des dépôts d'humidité dans les boîtes de raccordement.

Afin d'éviter ce phénomène les connexions doivent être déportées. A cette fin, chaque résistance est munie d'un fil d'alimentation de 3 mètres

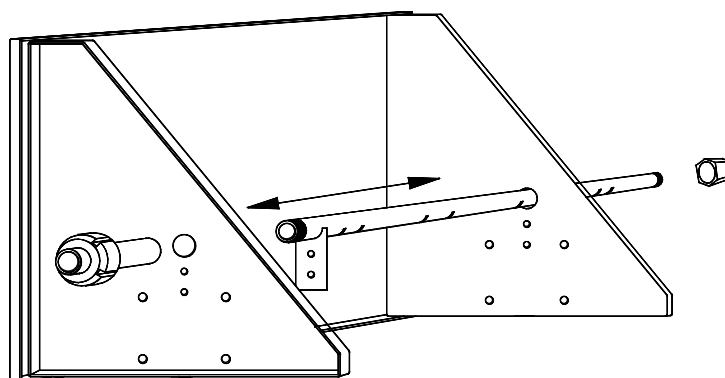


Rappel : il est impératif de raccorder la cassis du climatiseur à la masse de l'installation électrique.

Rampe de lavage

Une rampe de lavage automatique peut être montée dans le climatiseur, même ultérieurement.

La mise en place se fait de l'intérieur du module de ventilation.



Humidification

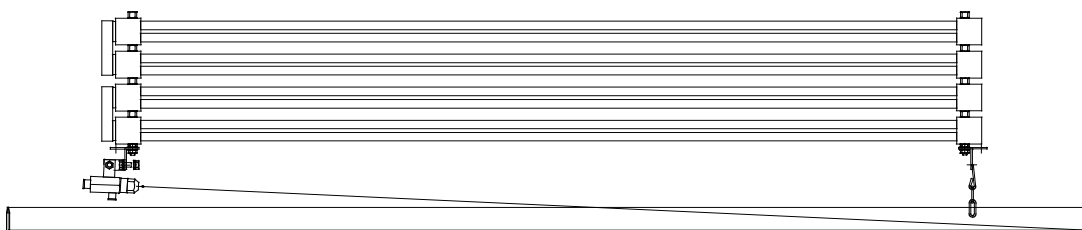
La buse d'humidification est un atomiseur ultrasonique. Ces atomiseurs pulvérisent l'eau en micro gouttelettes assimilables à un brouillard.

L'installation et les réglages demandent une attention toute particulière :

- Un jet dirigé vers une paroi lisse, plaquerait le brouillard et reformerait des gouttes d'eau. Les effets de pulvérisation et de brumisation seraient alors annulés.
- Le **jet produit doit être un brouillard** et non une simple pulvérisation. De simples gouttelettes pulvérisées, mais non brumisées, ne sont pas absorbées par l'air.

Installation

La buse d'humidification se fixe, sous la batterie froide, à la traverse support bac. Le jet ne doit pas être dirigé vers la batterie ou la paroi du bac à condensas. Il doit être axé vers le coin opposé du bac.



Réglage

En fonction des pressions de réglage air et eau, la qualité de la brumisation peut être altérée de façon très importante.

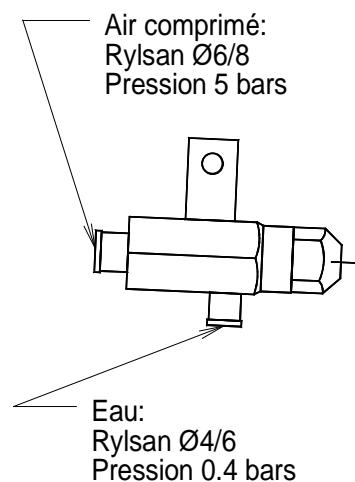
Il est important de respecter, avec précision, les pressions suivantes :

- Air : 5 bar minimum
- Eau : 0.4 bar maximum

Attention compte tenu de la faible pression d'eau, la hauteur manométrique est à prendre en considération:

1 mètre de différence de hauteur entre le niveau du manomètre de contrôle et le niveau de la buse équivaut 0.1 bar de différence de pression .

- ***Si le manomètre est placé au niveau de la buse pas de correction.***
- ***Si le manomètre est placé au dessus de la buse enlever 0.1 bar par mètre.***
- ***Si le manomètre est placé au dessous de la buse ajouter 0.1 bar par mètre.***



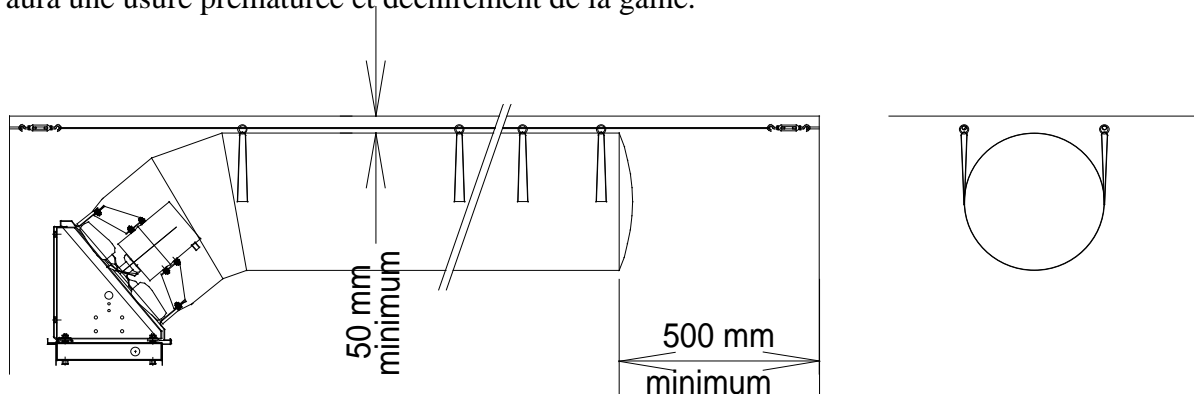
Gaine de soufflage

En standard, les climatiseurs **Climinox** sont fournis avec une grille de soufflage, placées sur chaque ventilateur. Cette grille, protège de l'hélice du ventilateur et limite la turbulence du jet d'air projeté. Les effets combinés, de l'angle du ventilateur, des bagues tubulaires de la grille directrice et de la portance du plafond, fournissent une répartition homogène de l'air soufflé.

Toutefois certaines applications ou configurations nécessitent l'emploi d'une gaine textile.

Cette gaine se raccorde sur la virole du ventilateur et remplace le grille.

Une gaine textile est fragile aux frottements. Il faut veiller lors de l'installation à ce qu'elle soit parfaitement libre sur les câbles de suspension, qu'elle ne rague pas sur une paroi ou obstacle quelconque et qu'elle talonne pas dans son extrémité. Faute de quoi il y aura une usure prématurée et déchirement de la gaine.



8^e Accessoires :

Psychromètre

Le contrôle et la régulation de l'hygrométrie sont délicats, notamment lorsque nous approchons la saturation humide de l'air.

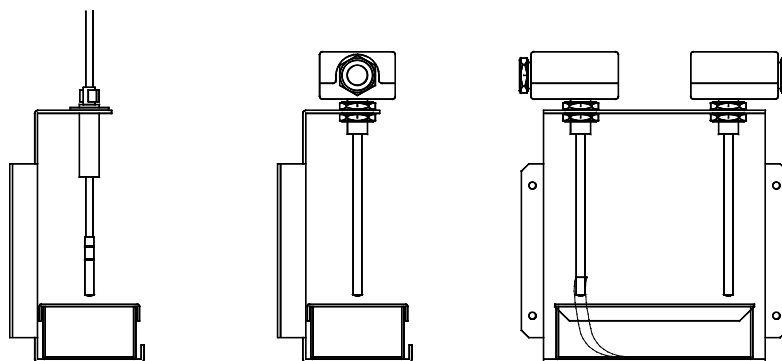
La qualité de la mesure est primordiale pour obtenir une régulation sûre et fiable.

Climinox fournit des supports de psychromètres muraux. Le support est écarté du mur pour protéger les capteurs de l'effet rayonnant de la paroi. Ils possèdent un réservoir d'eau important.

Pour obtenir une régulation stable, les valeurs mesurées doivent être représentatives de l'ambiance du local à climatiser. Les sondes ne doivent en aucun cas être influencées par l'air soufflé du climatiseur (ce qui aurait pour effet de faire battre la régulation).

Le psychromètre doit donc être positionné sur une paroi proche de la reprise d'air du climatiseur.

Les psychromètres *Climinox* peuvent recevoir des capteurs à fils ou des capteurs à doigts de gants.



Maintenance et sécurité



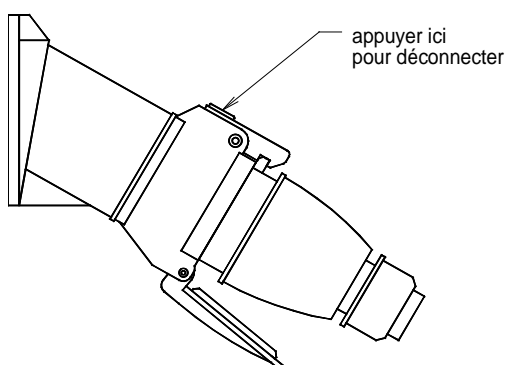
Les personnels habilités à intervenir sur le climatiseur doivent avoir été informés des règles de sécurité à respecter et des prescriptions stipulées dans cette notice.

Si le climatiseur se trouve en hauteur, utiliser un échafaudage stable muni de garde-corps.

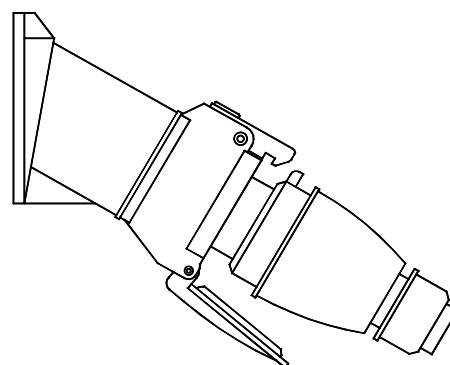
Avant d'approcher le climatiseur, l'intervenant doit s'assurer que l'installation a été stoppée et sécurisée au tableau de commande électrique. L'installation peut sembler arrêtée, mais l'automatisme peut à tout moment faire redémarrer la ventilation.

Pour garantir la sécurité, les ventilateurs sont alimentés par des prises de courants permettant la déconnexion en charge.

Prise connectée



Prise déconnectée



La déconnexion des ventilateurs est préalable à toute intervention sur le climatiseur.



L'intervenant doit également s'assurer que les batteries de chauffage se sont suffisamment refroidies.

Entretien

Les climatiseur *Climinox* sont conçus pour être lavés avec une lance haute pression.

- Prélavage à l'eau claire.
- Asperion d'un produit lessiviel, avec un canon à mousse. (le PH, de la solution, doit être adapté à l'inox),
- Rinçage abondant à l'eau claire.

Important :

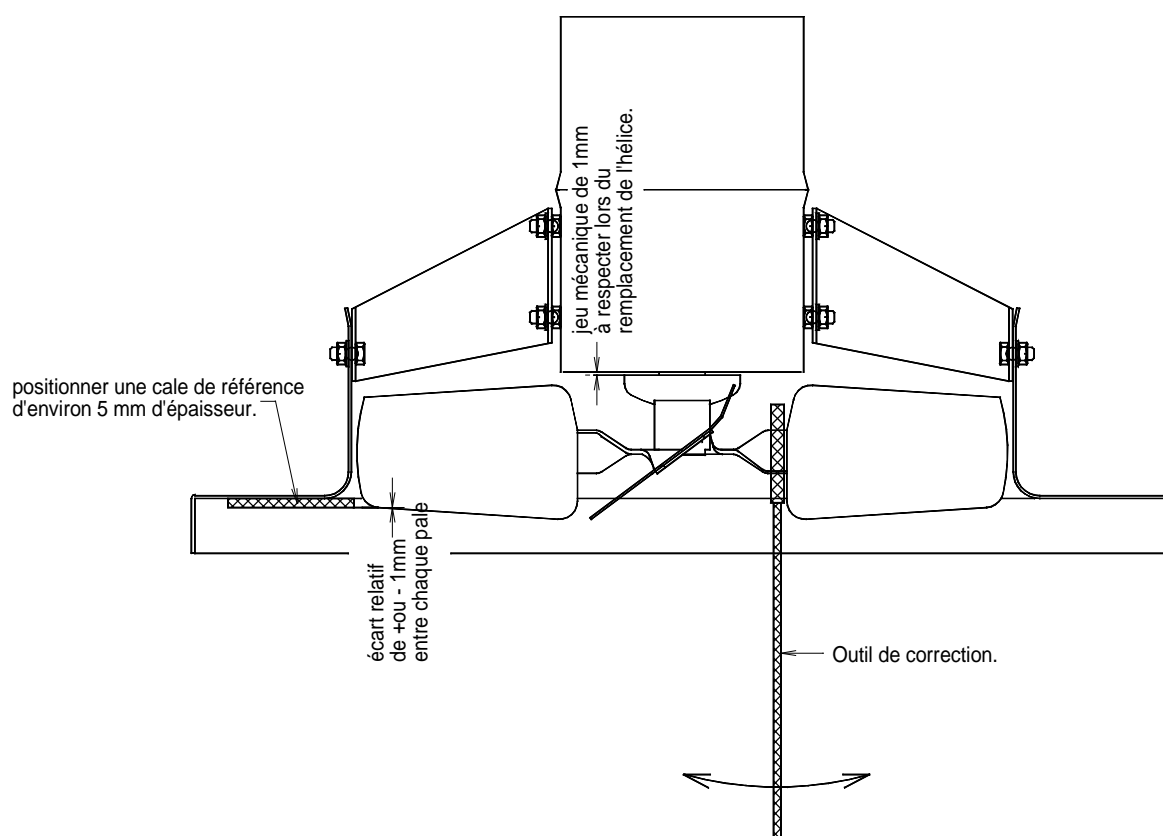
- Ne pas employer de Chlore.
- Ni utiliser de tampons abrasifs. Les rayures retiennent les salissures contaminantes.

Maintenance

Contrôler périodiquement les intensités consommées et l'état mécanique des ventilateurs.

Des vibrations peuvent apparaître. Celles-ci peuvent être dues à l'usure des roulements ou à un déséquilibre de l'hélice.

Une l'hélice peut avoir été voilée pendant les opérations d'entretien. Le contrôle de l'hélice se réalise selon le schéma suivant :





Déclaration CE de Conformité

*La Société **Climinox**
Z.A. Rue St Eloi
61 100 Saint des Groseillers – France*

*déclare, ci après, que le : **Climatiseur***

*Type : **SF3, SF6, DF3, DF4.5, DF6***

a été conçu et réalisé conformément à :

La Directive 98/37/CE du Parlement européen,

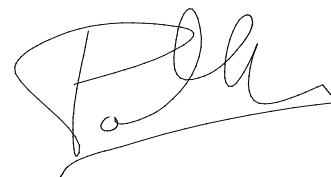
Une notice technique d'installation, de montage, de maintenance et de sécurité a été établie à cet effet.

Fait à : St Georges des Groseillers – France

le Gérant

Le : 1 janvier 2011

Bernard VALLEE



SARL au capital de 60 000Euros / SIRET : 415 245 927 00017 / APE : 2599B / CEE: FR
Tél : +33 (0) 233 62 29 50 Fax : +33 (0) 233 62 29 54 Mail : climinox@wanadoo.fr