

**Climinox**

# Evaporateur MCL

*Eau glacée ou détente directe*

*Lavable à la lance haute pression*

**Le tout inox accessible à tous !**



**nouveauté  
2012**

## **Hygiène et entretien maîtrisés**

- L'échangeur cylindrique supprime les angles morts inaccessibles.
- La suppression des ailettes évite la rétention de salissures.
- Le nettoyage est aisé. Il suffit de décrocher le bac à condensas pour avoir un accès total. Le ventilateur a été conçu pour accepter un jet d'eau.

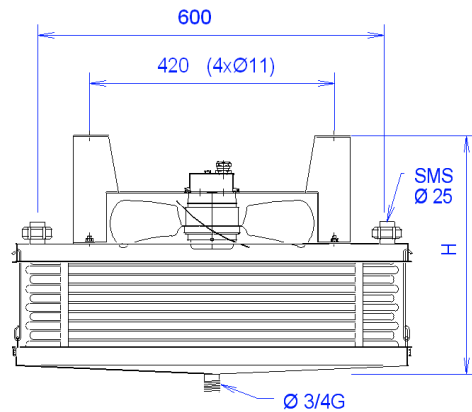
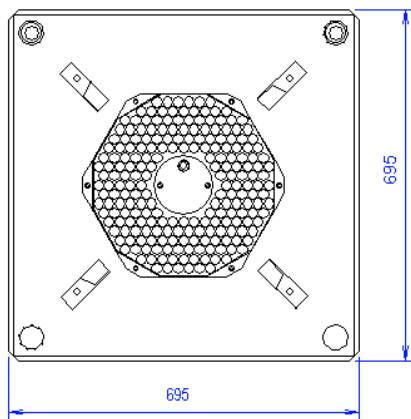
## **Performance et robustesse**

- Les tubes lisses offrent peu de pertes de charges. Ils présentent un coefficient de convection incomparable à celui des tubes à ailettes.
- La qualité 316L de l'inox garantit la résistance à la corrosion.
- L'épaisseur du tube, en 10/10e de mm, donne à l'ensemble la rigidité mécanique.
- Le soufflage vers le haut permet de répartir l'air sur le plafond. Il en résulte une induction non turbulente et de faibles vitesses résiduelles.

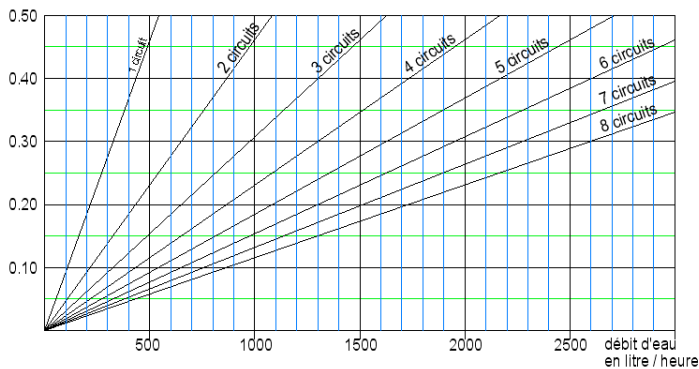
**Pour petites et moyennes installations :  
laboratoires ou stockages agroalimentaires  
Le MCL EST INCONTOURNABLE...**

Type	Puissance A (dt 10°C) Watts	Puissance B (dt 10°C) Watts	Ventilation m3/h	Moteur 1x220V		Nombre de circuits	db(A) à 3m	Poids en eau Kg	Hauteur H mm
				W	A				
MCL 3	2850	2450	1200	132	0.63	3	57	45	315
MCL 4	3650	3100	1400	132	0.63	4	57	49	347
MCL 5	4400	3750	1650	132	0.63	5	57	54	379
MCL 6	5800	4900	2000	151	0.66	6	59	58	411
MCL 7	6650	5650	2100	151	0.66	7	59	63	443
MCL 8	7500	6400	2200	151	0.66	8	59	67	475

Puissance A : calculée avec dt moy. log. / air et eau glacée dans une ambiance à 13°, 85%HR.  
Puissance B : calcul rapide approché avec dt / entrée air et réfrigérant .



Pertes de charge en bar

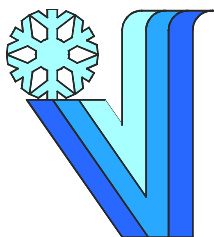


En détente directe :

- distributeur inox entrée  $\phi 1/2$
- aspiration inox  $\phi 7/8$

Chauffage:

- par résistances électriques
- ou batterie mixte (section eau glacée et section eau chaude)



**Climinox**

**C'est aussi :**

- Les climatiseurs industriels lavables et modulables.
- Les unités de surpression et de renouvellement d'air filtré.

Consultez-nous pour les découvrir ...

